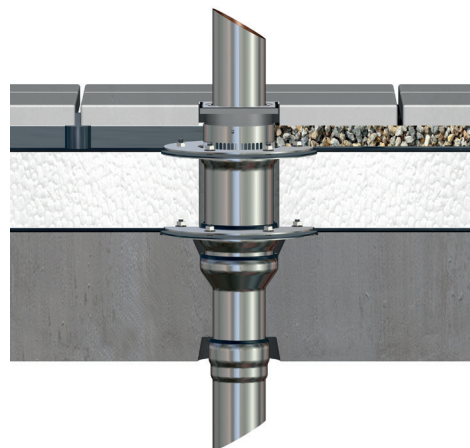


Datenblatt LX 2175

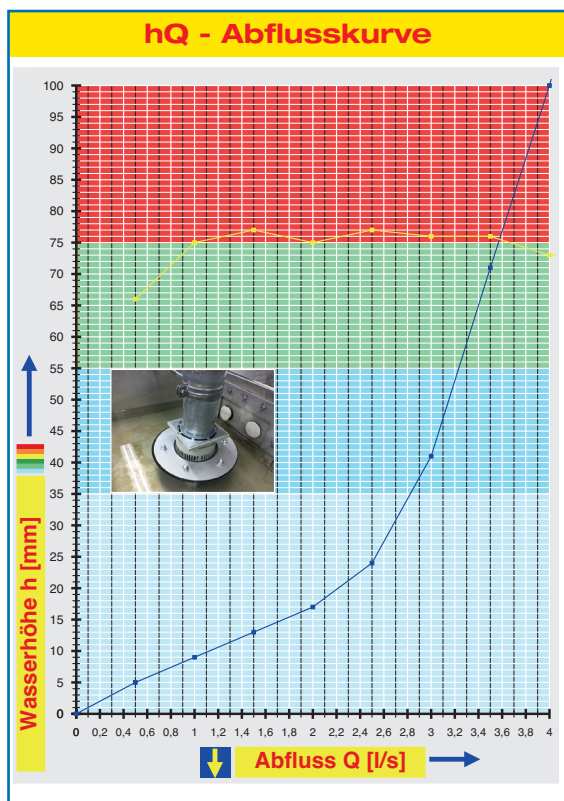
Balkontwässerung

Balkonablauf Serie V-KL

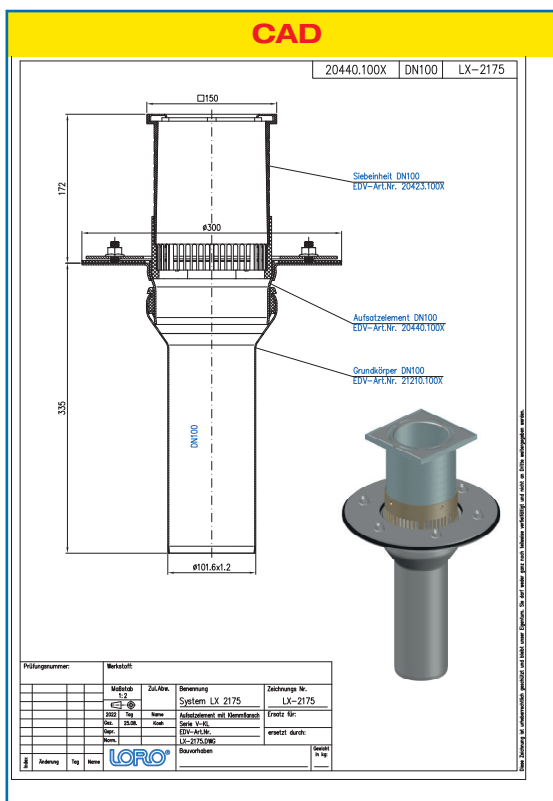


Hauptentwässerung	
Freispiegelströmung	
Silent	
Abfluss:	2,8 l/s
Wasserhöhe:	35 mm
Eingrifftiefe:	-
Nennweite:	DN 100
LX-Nummer:	LX 2175
Wehrhöhe:	0 mm
Haube:	belüftet
Falleitung:	belüftet
Falleitungshöhe:	2,75 m
Entwässerung:	in Grundleitung

LX 2175 Stückliste
Aufsatzelemente und Etageeinsatz auf Seite 2 auswählen!



Systemleistung

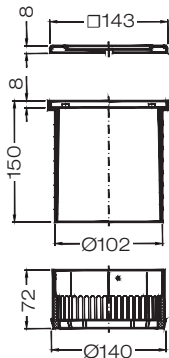


Systemform

Wasserhöhe	mm	5	10	15	20	25	30	35	40	45	50	55	60	65	70	75	80
Abfluss	l/s	0,5	1,1	1,71	2,2	2,52	2,68	2,8	2,97	3,07	3,15	3,22	3,31	3,4	3,48	3,57	3,64
		Silent															

Bitte entsprechende Aufsatzelemente und Etageeinsatz auswählen!

DN 100

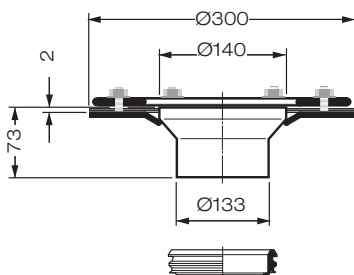


Siebeinheit

bestehend aus: Sieb quadratisch, **mit** Rohrdurchführung, Siebaufnahme 150 mm x 150 mm, höhenverstellbar, Entwässerungsring

Art.-Nr. 20423.100X

Gewicht: 0,43 kg



einteilige Ausführung

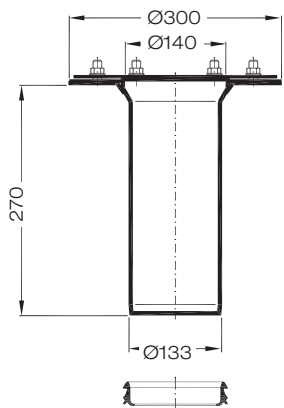
LX2175-12X

Aufsatzelement, Serie V-KL

mit Klemmflansch, für Abdichtung mit Abdichtungsbahnen, aus Edelstahl

Art.-Nr. 20440.100X

Gewicht: 2,8 kg



zweiteilige Ausführung

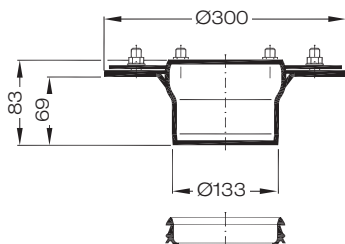
LX2175-13X

Etageeinsatzeinheit

bei wärmegeprägten Balkonen, **Serie V-KL** mit Klemmflansch, für Abdichtung mit Abdichtungsbahnen, bestehend aus: Etageeinsatzeinheit mit Klemmflansch, Dichtelement DN 125

Art.-Nr. 20445.100X

Gewicht: 3,7 kg



Aufsatzelement mit Muffe

bei wärmegeprägten Balkonen, **Serie V-KL** mit Klemmflansch, für Abdichtung aus Flüssigkunststoffen

Art.-Nr. 20446.100X

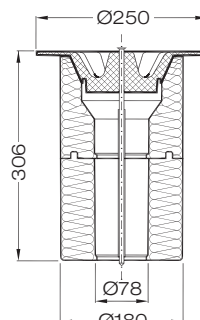
Gewicht: 2,8 kg

Grundeinheit

Art.-Nr. 21400.100X bestehend aus:



- 1 **Schalungspilz**
Art.-Nr. 18110.100X
- 2 **Grundkörper**
Art.-Nr. 21210.100X
- 3 **Schalungsglocke**
Art.-Nr. 18104.100X



Wärmedämm-Grundeinheit

bestehend aus: Schalungspilz, Wärmedämmkörper und Befestigungsschraube

Art.-Nr. 21401.100X

Gewicht: 0,7 kg

Achtung:
Grundkörper Nr. 21210.100X muss separat bestellt werden!